

# Inspiron 3252

## Quick Start Guide

Panduan Pengaktifan Cepat  
Hướng dẫn khởi động nhanh  
دليل البدء السريع



### 1 Set up the keyboard and mouse

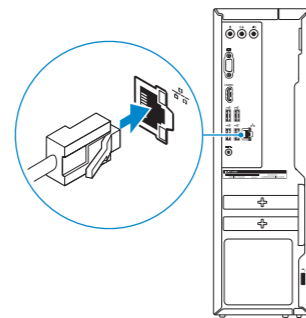
Penataan keyboard dan mouse  
Cài đặt bàn phím và chuột  
إعداد لوحة المفاتيح والماوس

#### See the documentation that shipped with the keyboard and mouse.

Lihat dokumentasi yang dikirimkan dengan keyboard dan mouse tersebut.  
Xem tài liệu đi kèm với bàn phím và chuột.  
شاهد المستندات المرفقة بـ لوحة المفاتيح والماوس.

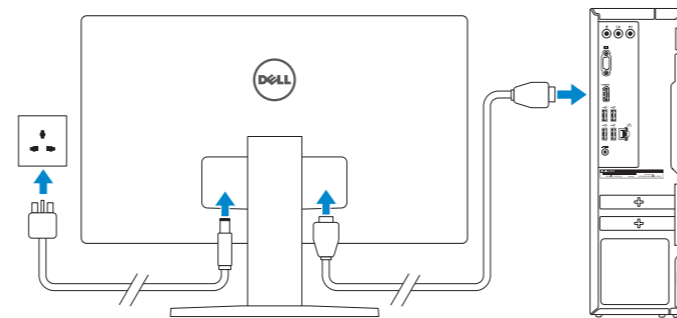
### 2 Connect the network cable — optional

Sambungkan kabel jaringan — opsional  
Kết nối dây cáp mạng — tùy chọn  
قم بتوصيل كبل الشبكة — اختياري



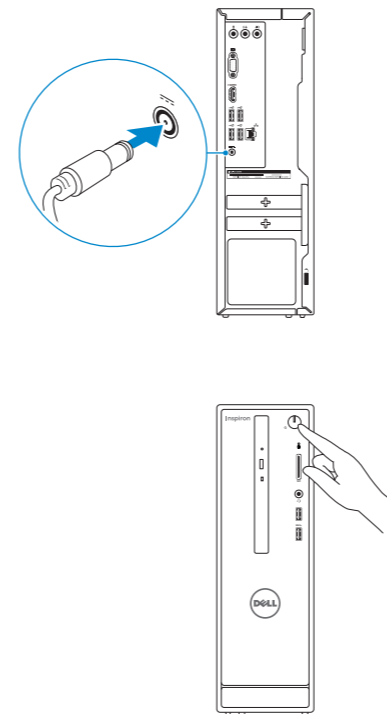
### 3 Connect the display

Sambungkan display  
Kết nối màn hình hiển thị  
قم بتوصيل الشاشة



### 4 Connect the power adaptor and press the power button

Sambungkan adaptor daya dan tekan tombol daya  
Kết nối với bộ chuyển đổi nguồn điện và nhấn nút nguồn  
توصيل مهبط التيار والضغط على زر التشغيل



### 5 Finish Windows setup

Tuntaskan penataan Windows | Hoàn tất cài đặt Windows  
Windows إنهاء إعداد



**Enable Dell updates**  
Aktifkan pembaruan Dell  
Cho phép Dell Updates  
تمكين تحديثات Dell



**Connect to your network**  
Sambungkan ke jaringan Anda  
Kết nối vào mạng của bạn  
التوصيل بالشبكة

- NOTE:** If you are connecting to a secured wireless network, enter the password for the wireless network access when prompted.
  - CATATAN:** Jika Anda menghubungkan ke jaringan nirkabel aman, masukkan kata sandi untuk akses jaringan nirkabel tersebut saat diminta.
  - GHI CHÚ:** Nếu bạn đang kết nối với một mạng không dây bảo mật, hãy nhập mật khẩu để truy cập mạng không dây khi được nhắc.
- ملاحظة:** في حالة اتصالك بشبكة لاسلكية مؤمنة، أدخل كلمة المرور للوصول للشبكة اللاسلكية عند مطالبتك.



**Sign in to your Microsoft account or create a local account**  
Masuk ke akun Microsoft Anda atau buat akun lokal  
Đăng nhập vào tài khoản Microsoft của bạn và tạo tài khoản trên máy tính  
قم بتسجيل الدخول إلى حساب Microsoft أو قم بإنشاء حساب محلي

**Product support and manuals**  
Manual dan dukungan produk  
Hỗ trợ sản phẩm và sách hướng dẫn  
دعم المنتج والدلائل

[Dell.com/support](http://Dell.com/support)  
[Dell.com/support/manuals](http://Dell.com/support/manuals)  
[Dell.com/support/windows](http://Dell.com/support/windows)

**Contact Dell**  
Hubungi Dell | Liên hệ Dell  
الاتصال بـ Dell

[Dell.com/contactdell](http://Dell.com/contactdell)

**Regulatory and safety**  
Regulasi dan keselamatan | Quy định và an toàn  
ممارسات الأمان والممارسات التنظيمية

[Dell.com/regulatory\\_compliance](http://Dell.com/regulatory_compliance)

**Regulatory model**  
Model regulatori | Model quy định  
الموديل التنظيمي

D14S

**Regulatory type**  
Jenis regulatori | Loại quy định  
النوع التنظيمي

D14S001

**Computer model**  
Model komputer | Model máy tính  
موديل الكمبيوتر

Inspiron 3252



## Create recovery media

Buat media pemulihan | Tạo phương tiện phục hồi

إنشاء وسائط الاسترداد

In Windows search, type **Recovery**, click **Create a recovery media**, and follow the instructions on the screen.

Di dalam pencarian Windows, ketikkan **Recovery**, klik **Buat media pemulihan**, dan ikuti petunjuk di layar.

Trong tìm kiếm Windows, hãy nhập vào **Recovery**, nhấp vào **Tạo phương tiện phục hồi**, và làm theo các hướng dẫn trên màn hình.

في بحث Windows، اكتب "استرداد"، وانقر فوق "إنشاء وسائط استرداد"، واتبع الإرشادات التي تظهر على الشاشة.

## Locate Dell apps

Mencari aplikasi Dell | Xác định vị trí các ứng dụng Dell

تحديد موقع تطبيقات Dell



### Register your computer

Daftarkan komputer Anda | Đăng ký máy tính của bạn

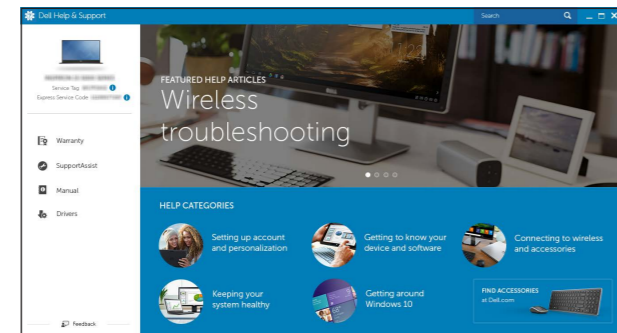
تسجيل الكمبيوتر



### Dell Help & Support

Bantuan & Dukungan Dell | Trợ giúp & Hỗ trợ Dell

تعليمات ودعم Dell



### SupportAssist Check and update your computer

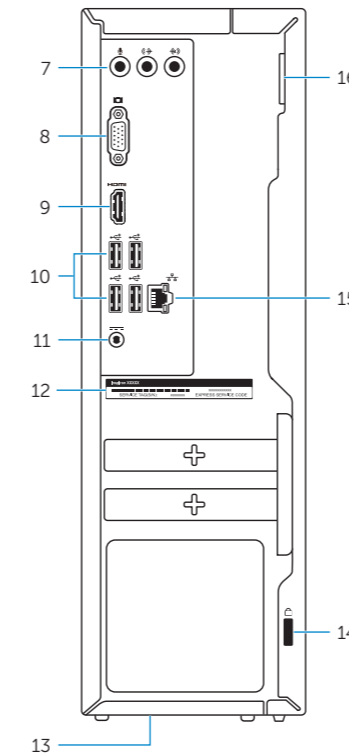
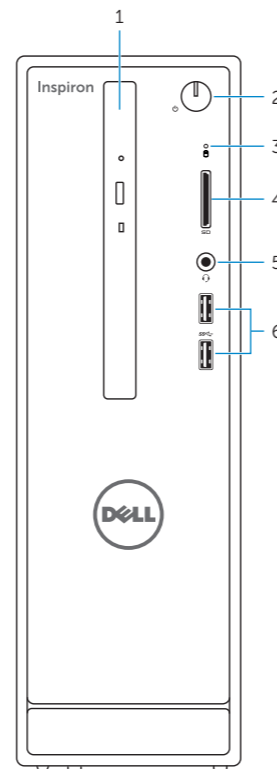
Periksa dan perbarui komputer Anda

Kiểm tra và cập nhật máy tính của bạn

التحقق من الكمبيوتر الخاص بك وتحديثه

## Features

Fitur | Tính năng | الميزات



1. Optical drive
2. Power button
3. Hard-drive activity light
4. Media-card reader
5. Headset port
6. USB 3.0 ports (2)
7. Audio ports (3)
8. VGA port

9. HDMI port
10. USB 2.0 ports (4)
11. Power-adaptor port
12. Service Tag label
13. Regulatory label
14. Security-cable slot
15. Network port
16. Padlock rings

9. منفذ HDMI
10. منافذ USB 2.0 (4)
11. منفذ مهلبئ التيار
12. ملصق رمز الخدمة
13. الملصق التنظيمي
14. فتحة كبل الأمان
15. منفذ الشبكة
16. حلقات القفل

1. محرك الأقراص الضوئية
2. زر التشغيل
3. مصباح نشاط محرك الأقراص الثابتة
4. قارئ بطاقات الوسائط
5. منفذ سماعة الرأس
6. منافذ USB 3.0 (2)
7. منافذ الصوت (3)
8. منفذ VGA

1. Drive optik
2. Tombol daya
3. Lampu aktivitas hard disk
4. Pembaca kartu media
5. Port headset
6. Port USB 3.0 (2)
7. Port audio (3)
8. Port VGA

9. Port HDMI
10. Port USB 2.0 (4)
11. Port adaptor daya
12. Label Tag Servis
13. Label regulatori
14. Slot kabel pengaman
15. Port jaringan
16. Cincin kunci gembok

1. Ổ đĩa quang
2. Nút nguồn
3. Đèn hoạt động ổ đĩa cứng
4. Khe đọc thẻ nhớ
5. Cổng tai nghe
6. Cổng USB 3.0 (2)
7. Cổng âm thanh (3)
8. Cổng VGA

9. Cổng HDMI
10. Cổng USB 2.0 (4)
11. Cổng bộ chuyển đổi nguồn điện
12. Nhãn Thẻ bảo trì
13. Nhãn quy định
14. Khe cáp bảo vệ
15. Cổng mạng
16. Vòng gắn khóa